

Ministerien Verbr. Justiz Innen Vert. Die Welt der Hacker Spione und Opfer in Gesellschaft, Wirtschaft und Verwaltung BSI Cert Cyber-Abwehr-Centrum

Netze : Heim Firmen Behörden Kritis

Org-Welt

Arbeitswelt E-V-A

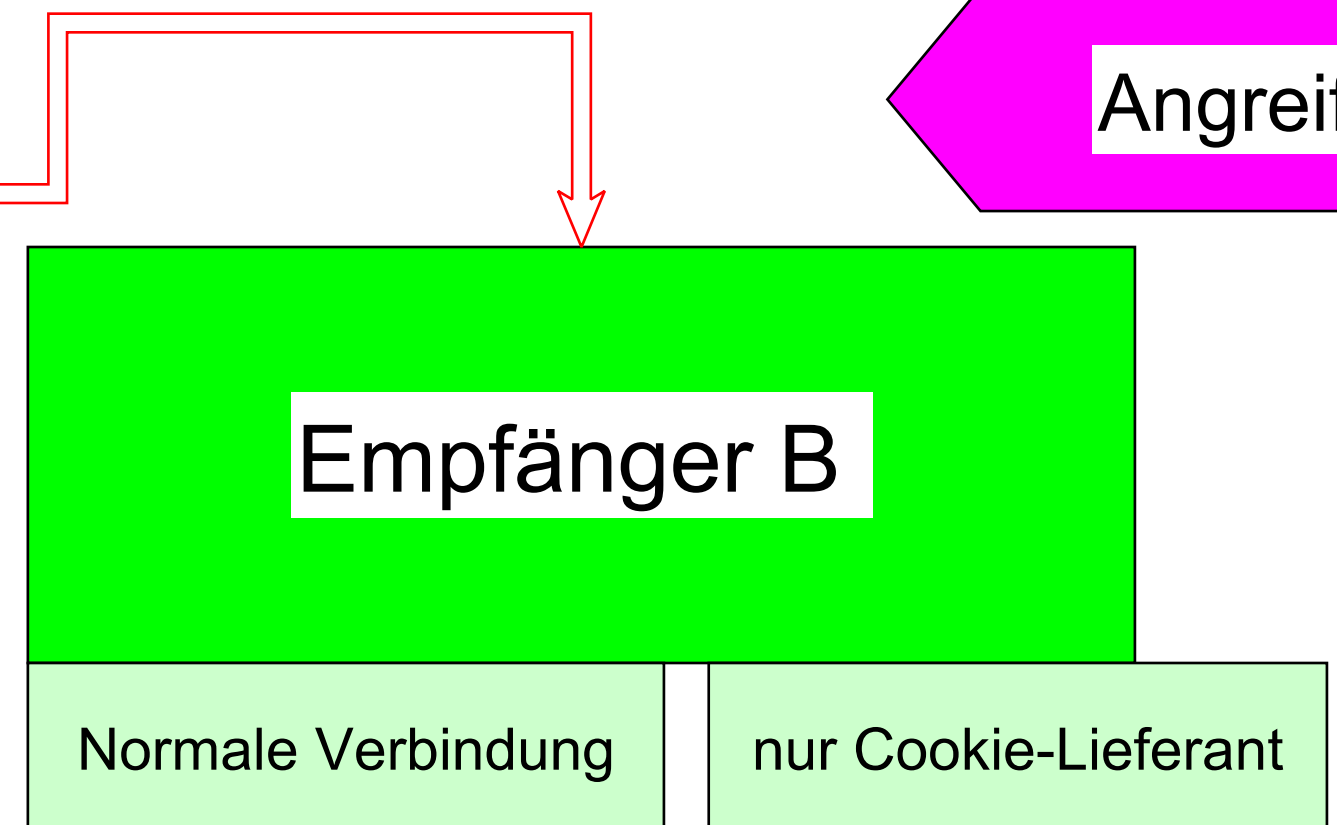
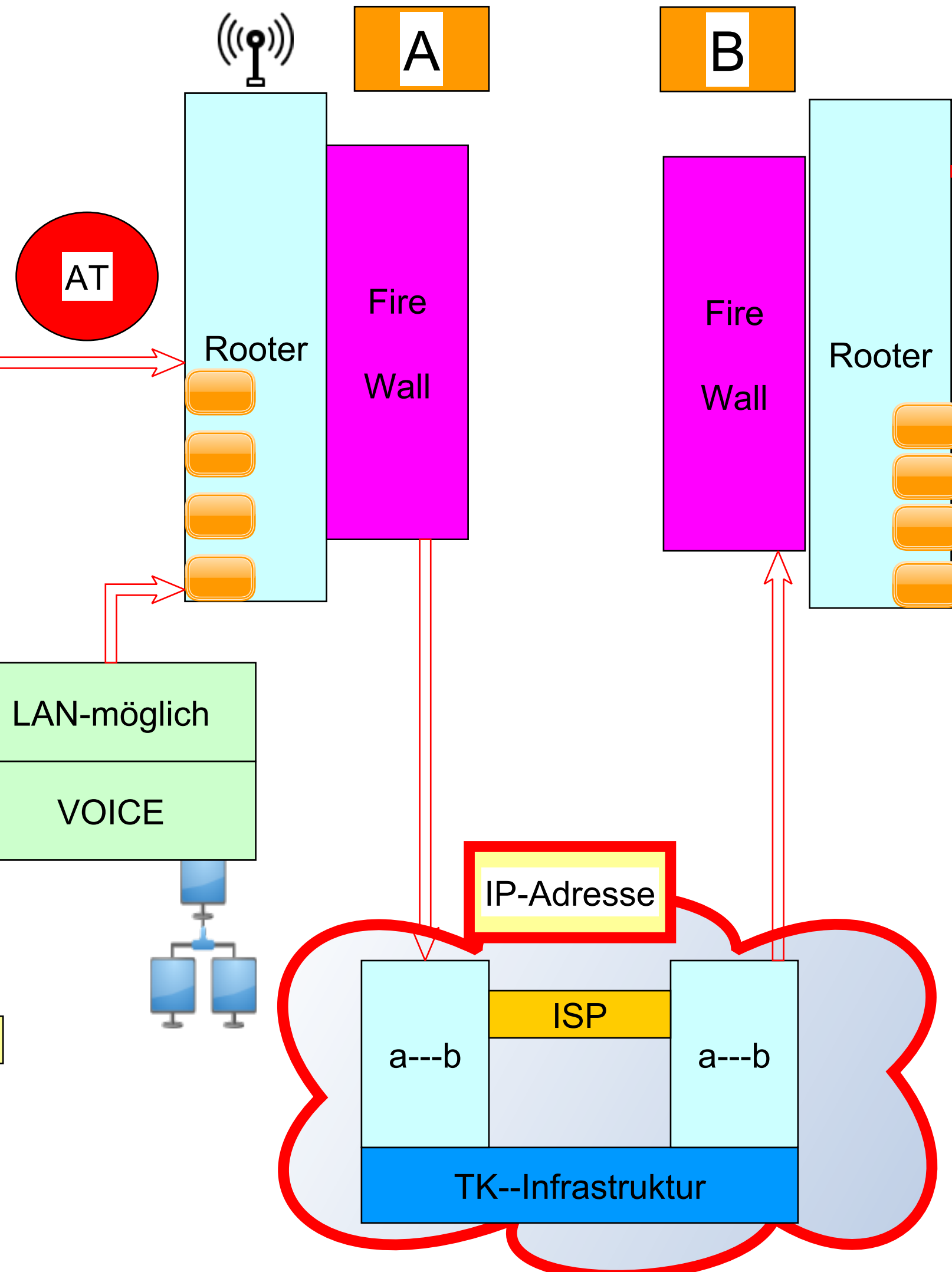
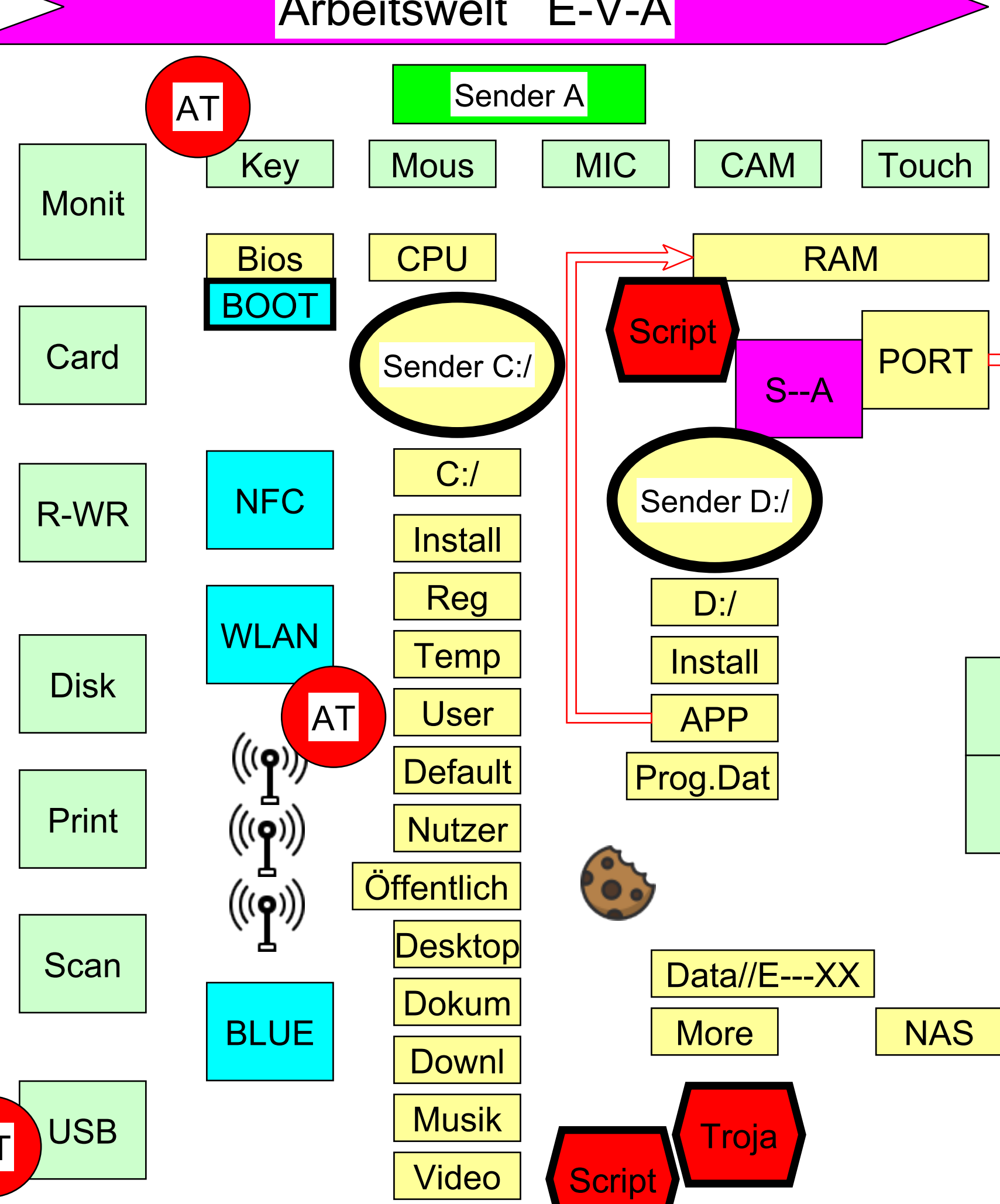
DF-Report fehlt
Mail und Surfer-Welt

Angreifer-Welt

BfDi BKA-Statistik

CODE

- Gesetze
- DSGVO
- BDSG
- TMG
- MSTV
- STG
- BSI
- Kritis
- IT-Sicherheit
- TKÜ-STPO



Angreifer-Welt

Angreifer-Welt

AT = Angreifer

Angreifer-Welt

Spuren-Welt

Digitale Spuren intern

System-Intern Bestandsdaten

Nutzer-Extern

Profile

CDI

Digitaler Obduktionsbericht fehlt. Angriff, Methode, Werkzeug, Tools

Forensik und FBI-Tool und PEN-SW

Investigate or destroy

Wir haben die Welt ohne Angriff, bieten aber Schwachstellen für Angriffe. Not Defense Attack first Point. Must Have eigene Grafik